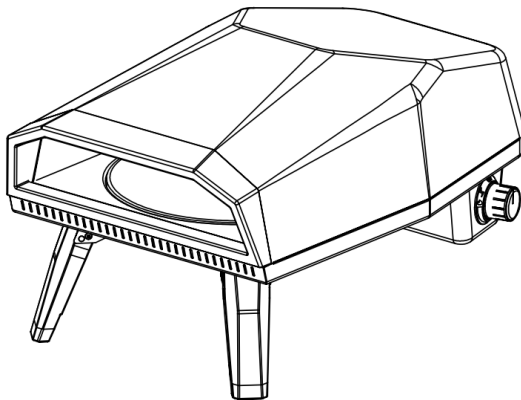


MANUEL D'UTILISATION

FOUR À PIZZA

RÉFÉRENCE :
DIEGO



+ 33 (0) 4 72 25 77 06



beldeko@battentier.com

BELDEKO




Chère Cliente,
Cher Client,

Vous venez d'acquérir un produit BELDEKO et nous vous remercions.
Nous espérons que celui-ci vous donnera entière satisfaction.

Avant la première utilisation, nous vous invitons à lire attentivement la notice d'utilisation.

Dans un souci permanent de vous satisfaire au mieux vis-à-vis de notre produit, notre service clients se tient à votre disposition pour toutes vos questions ou suggestions (coordonnées à la fin du livret).

*Bienvenue chez
Beldeko*

 + 33 (0) 4 72 25 77 06

 beldeko@battentier.com

TABLE DES MATIÈRES

1 - FR Français - 6

2 - EN English - 19

BELDEKÔ



1 - INFORMATION DE SÉCURITÉ

→ MISE EN GARDE

- Le four à pizza doit être utilisé uniquement en extérieur.
- Le four à pizza doit être utilisé dans un endroit bien ventilé.
- Pour réduire le risque d'incendie, de brûlure ou d'autres blessures, lisez attentivement et entièrement ce manuel de sécurité avant d'utiliser cet appareil.

ATTENTION

Ne pas modifier l'appareil.

ATTENTION

Le four à pizza doit être éloigné des matériaux inflammables durant l'utilisation.

ATTENTION

Avant le nettoyage, assurez-vous que l'alimentation en gaz et le bouton de commande soient en position OFF et que le brûleur et le four aient refroidi.

ATTENTION

Les araignées et les insectes peuvent nicher à l'intérieur du brûleur de l'appareil et perturber le débit de gaz. Inspectez le brûleur au moins une fois par an.

ATTENTION

Ne rangez pas cet appareil à l'intérieur sauf si la bouteille de gaz est débranchée.

ATTENTION

Ne rangez pas la bouteille de gaz dans un bâtiment, un garage ou tout autre espace clos et gardez-la hors de portée des enfants en tout temps.

ATTENTION

Cet appareil n'est pas destiné à être installé dans ou sur des véhicules récréatifs et/ou des bateaux.

ATTENTION

Vérifiez l'étanchéité de tous les raccords d'alimentation en gaz avant chaque utilisation. N'utilisez pas l'appareil tant que toutes les connexions n'aient pas été vérifiées et ne fuient pas.

ATTENTION

Ne fumez pas pendant le test d'étanchéité. Ne testez jamais l'étanchéité avec une flamme nue.

ATTENTION

Lors de la mise en route, gardez votre visage et vos mains aussi loin que possible de l'appareil.

ATTENTION

a) Le dégagement minimum entre les côtés de l'unité et la construction combustible est de 609 mm (24 pouces).

b) Le dégagement minimum entre l'arrière de l'unité et la construction combustible est de 914 mm (36 pouces).

DANGER

Si vous sentez une odeur de gaz :

- Couper le gaz vers l'appareil
- Éteignez toute flamme nue
- Si l'odeur persiste, éloignez-vous de l'appareil et appelez immédiatement votre fournisseur de gaz ou les services de secours.

→ **AVERTISSEMENT**

1 - Maintenez le tuyau d'alimentation en gaz à l'écart des surfaces chaudes.

2- La consommation d'alcool, de médicaments sur ordonnance ou en vente libre peut nuire à la capacité du consommateur à assembler correctement ou à utiliser l'appareil en toute sécurité.

3 - Gardez les enfants et les animaux domestiques éloignés de l'appareil à tout moment.

4 - Ne déplacez pas l'appareil pendant son utilisation.

5 - Cet appareil n'est pas destiné à servir de moyen de chauffage et ne doit jamais être utilisé comme tel.

ATTENTION

a) Ne laissez jamais le four à pizza sans surveillance.

b) En cas d'incendie, éloignez-vous du four et appelez immédiatement les services de secours.

c) N'essayez pas d'éteindre un feu d'huile ou de graisse avec de l'eau.

d) Le non-respect de ces instructions peut entraîner des risques d'incendie, d'explosion ou de brûlure pouvant causer des dommages matériels, des blessures corporelles ou la mort.

→ **IMPORTANT**

- Les pièces scellées par le fabricant ne doivent pas être manipulées par l'utilisateur.
- Lorsque l'appareil utilise du gaz naturel, une bouteille de gaz doit être utilisée.
- Taille de la bouteille de gaz naturel : diamètre max-350 mm, hauteur max-400 mm.
- Le four à pizza doit être installé avec une ventilation suffisante pour éviter l'apparition de concentrations excessive de substances nocives pour la santé dans la pièce où il est utilisé.
- La distance minimale entre l'appareil et les murs adjacents est de 0,5 m
- Le tuyau flexible de l'appareil ne doit pas dépasser 1,5 m
- L'appareil doit être installé dans une pièce convenablement ventilée.
- Le flexible ou le tuyau d'alimentation en gaz doit être conforme aux exigences nationales en vigueur et doit être périodiquement examiné et remplacé si nécessaire.
- Le flexible doit être conforme à la norme EN16436. Le détendeur doit être conforme à la norme EN16129.
- Vérifiez et nettoyez convenablement l'intérieur du four avant de l'allumer afin d'éviter l'émission de flammes dues aux restes d'huile qui se sont accumulées lors des cuissons précédentes.
- Vérifiez que les sorties du brûleur n'ont pas été obstruées lors de l'utilisation antérieure.
- Les sorties des brûleurs doivent être vérifiées et nettoyées régulièrement avec une brosse métallique douce afin d'éviter une obstruction.
- Il faut éviter l'obstruction pour permettre une bonne combustion.

AVANT D'ALLUMER :

- ✓ Inspectez le tuyau d'alimentation en gaz avant d'ouvrir le gaz.
- ✓ Si vous observez des coupures, des traces d'usure ou d'abrasion, il doit être remplacé avant l'utilisation.
- ✓ Visser le détendeur sur la bouteille de gaz.
- ✓ Avant d'allumer le four, vérifiez les raccords du flexible et du détendeur et vérifiez l'absence de fuite avec une solution d'eau savonneuse.

→ **AVERTISSEMENT CONCERNANT LA BOUTEILLE DE GAZ PROPANE**

1. Ne stockez pas de bouteille de gaz propane liquide de recharge sous ou à proximité de cet appareil.
2. Ne remplissez jamais la bouteille au-delà de 80 % de sa capacité.
3. La bouteille de propane doit être équipée d'un DISPOSITIF DE PROTECTION DU TROP PLEIN (DPTP).
4. Le non-respect de ces instructions peut entraîner des risques d'incendie pouvant causer la mort ou des blessures graves.

→ ÉVITER LES BLESSURES, QUELLES SONT LES RÈGLES ?

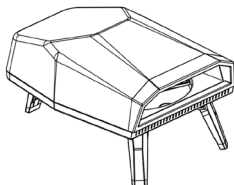
Lorsqu'il est correctement entretenu, votre four fournira un service sûr et fiable pendant de nombreuses années. Cependant, il faut être extrêmement prudent car le four produit une chaleur intense qui peut augmenter le risque d'accidents.

Lors de l'utilisation de ce four, les règles de sécurité de base doivent être suivies :

- Ne réparez ou ne remplacez aucune pièce du four à moins que cela ne soit spécifiquement recommandé dans ce manuel. Tout autre intervention doit être confié à un technicien qualifié.
- Les enfants ne doivent pas être laissés seuls ou sans surveillance à proximité du four en fonctionnement. Ne laissez jamais les enfants s'asseoir, se tenir debout ou jouer autour du four.
- Ne laissez jamais des vêtements ou d'autres produits inflammables à proximité ou en contact avec une surface chaude ou un brûleur avant qu'il ne refroidisse. Le tissu pourrait s'enflammer et causer des blessures graves.
- Pour votre sécurité personnelle, portez des vêtements appropriés. Les vêtements ou les manches amples ne doivent jamais être portés lors de l'utilisation du four. Certains tissus synthétiques sont hautement inflammables et ne doivent pas être portés pendant la cuisson.
- Ne chauffez pas les contenants alimentaires non fermés, car une accumulation de pression pourrait les faire éclater. Lorsque vous allumez le brûleur, faites toujours très attention à ce que vous faites.
- Lorsque vous utilisez le four, ne touchez pas la coque extérieure, la plaque de cuisson en pierre ou l'environnement immédiat car ces zones deviennent extrêmement chaudes et pourraient provoquer des brûlures.
- N'utilisez pas le four pour cuire des viandes extrêmement grasses ou d'autres produits qui augmentent la combustion.
- Maintenez la zone entourant le four exempte de matériaux combustibles, y compris les fluides, les déchets et les vapeurs telles que l'essence ou le liquide allume-feu.
- N'obstruez jamais la circulation ni la ventilation.
- N'utilisez jamais le four dans des conditions extrêmement venteuses.
- La température sous le four est élevée. Ne placez pas le four sur une table avec des nappes inflammables, du plastique ou tout autre matériau inflammable.

2 - LISTE DES PIÈCES

- ✓ Four à pizza DIEGO
- ✓ Plaque de cuisson en pierre
- ✓ Pelle à pizza perforée
- ✓ Porte alumette
- ✓ Manette

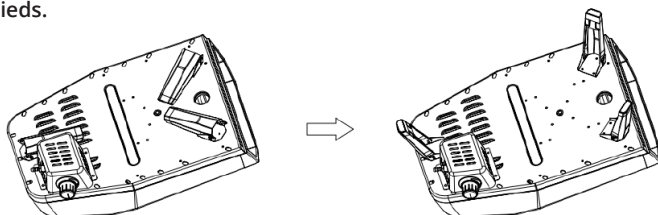


3 - ASSEMBLAGE/INSTALLATION

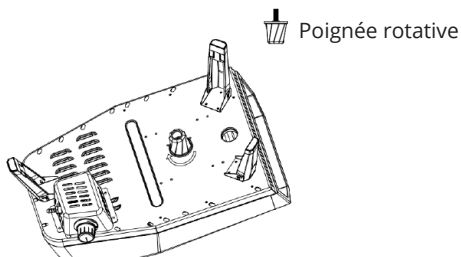
Avant le montage du four, assurez-vous que vous disposez de toutes les pièces. Si une pièce manque ou est endommagée, n'essayez pas d'assembler l'appareil, contactez le service client.

Instruction de montage :

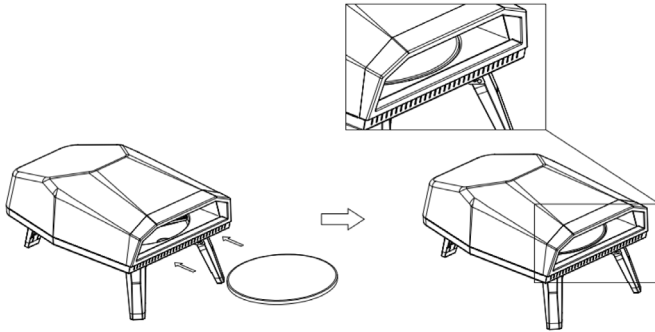
1. Dépliez les pieds.



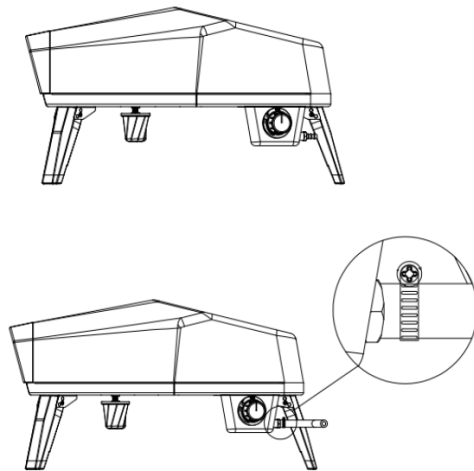
2. Serrez la poignée rotative dans le sens des aiguilles d'une montre.



3. Insérez la plaque de cuisson en pierre



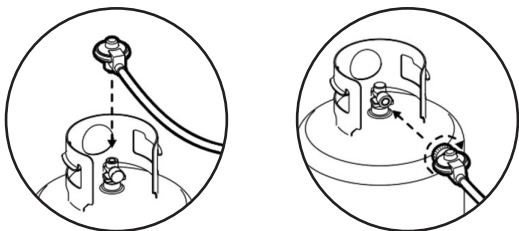
4. Raccordez le flexible de gaz au four



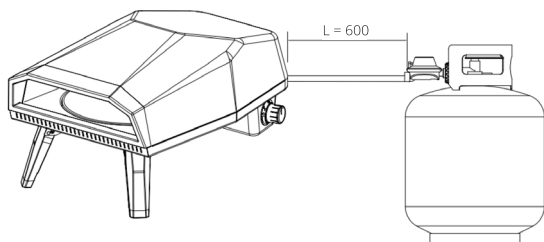
5. Raccordez à la bouteille de gaz

⚠ ATTENTION

- Maintenez toujours la bouteille de gaz en position verticale.
- La taille de la bouteille de gaz propane de 9 kg est de 31 cm de diamètre et de 45 cm de hauteur.
- Si l'appareil n'est pas utilisé, le gaz doit être coupé au niveau de la bouteille de gaz.
- La bouteille doit comporter un collier pour protéger la vanne de la bouteille.
- La distance minimale entre le four et une bouteille de gaz de 9 kg est de 0,6 mètre.



Distance entre le four et la bouteille de gaz :



DETENDEUR DE GAZ DE TYPE CLIPSABLE

Il s'agit d'un détendeur qui dispose d'un raccord enfichable. Assurez-vous que l'interrupteur noir soit en position horizontale.

Appuyez sur le bouton situé sous l'interrupteur noir et enfoncez le détendeur sur la vanne de la bouteille de gaz jusqu'à ce qu'il s'enclenche.

DETENDEUR DE GAZ DE TYPE POL

Le raccord pour ce type de détendeur doit être réalisé dans le sens inverse des aiguilles d'une montre.

Assurez-vous que la bouteille de gaz soit complètement fermée et vissez le détendeur dans la vanne de la bouteille.

RACCORDEMENT DE LA BOUTEILLE DE GAZ PROPANE

Pour raccorder la bouteille de gaz :

1. Le vanne de la bouteille doit être en position FERMEE.
2. Assurez-vous que le bouton de contrôle soit en position OFF.
3. Inspectez les raccords de la vanne, l'orifice et l'ensemble du détendeur.
Retirez les éventuels débris et inspectez le flexible pour détecter tout dommage.
4. Lors du raccordement du détendeur à la vanne, serrez l'écrou à la main dans le sens des aiguilles d'une montre jusqu'à ce qu'il bute. Ne pas utiliser une clé qui pourrait endommager l'écrou du raccord et entraîner un risque d'accident.
5. Ouvrez complètement la vanne de la bouteille en tournant dans le sens contraire des aiguilles d'une montre.
6. Avant d'allumer le four, vérifiez l'absence de fuite sur l'ensemble des raccords en utilisant une solution savonneuse.
7. Si une fuite est détectée, fermez la vanne de la bouteille de gaz et n'utilisez pas le four jusqu'à ce que le revendeur de propane n'ait effectué les réparations nécessaires.

DECONNEXION DE LA BOUTEILLE DE GAZ PROPANE

1. Tournez le bouton de contrôle du four sur la position OFF.
2. Tournez la vanne de la bouteille de gaz en position OFF.
3. Détachez le détendeur de la vanne de la bouteille en tournant l'écrou de couplage dans le sens inverse des aiguilles d'une montre.
4. Si la bouteille de gaz n'est pas utilisée, placez le capuchon anti-poussière sur la vanne de sortie de la bouteille.

DETECTION DES FUITES

Bien que les raccords de gaz de l'appareil soient testés avant l'emballage et l'expédition, un test complet doit être effectué avant son utilisation.

Avant chaque utilisation, vérifiez l'étanchéité de tous les raccords de gaz en suivant la procédure ci-dessous. Si une odeur de gaz est détectée, vous devez immédiatement arrêter l'utilisation et vérifier l'étanchéité de l'ensemble du système.

AVANT LE TEST

Assurez-vous que l'ensemble des emballages ait été retiré de l'appareil.
Préparez une solution composée d'une partie de détergent liquide et d'une partie d'eau.

Vous aurez besoin d'un flacon pulvérisateur, d'une brosse ou d'un chiffon pour appliquer la solution sur les raccords.

RÉALISATION DU TEST

1. Fermez le bouton de contrôle du four.
2. Tournez la vanne de la bouteille de gaz propane dans le sens inverse des aiguilles d'une montre.
3. Appliquez la solution savonneuse sur tous les raccords de gaz.
En cas de fuite, des bulles de savon vont apparaître.
4. Si vous détectez une fuite, coupez immédiatement l'alimentation en gaz et serrez les raccords qui fuient.
5. Ouvrez la vanne de gaz et vérifiez à nouveau.
6. Si le gaz continue de s'échapper de l'un des raccords, coupez l'alimentation en gaz et contactez le service client.

4 - MODE D'EMPLOI

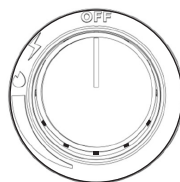
Chaque brûleur a une puissance de 4.65 kW.

1. Assurez-vous que le four a fait l'objet d'un test d'étanchéité et qu'il est correctement positionné.
2. Assurez-vous que l'ensemble des emballages ait été enlevé.
3. Allumez le brûleur en suivant les INSTRUCTIONS D'ALLUMAGE, ci-dessous.

MISE EN ROUTE DU FOUR

ALLUMER LE BRÛLEUR

1. Assurez-vous que le bouton de contrôle du four soit en position OFF, puis ouvrez la vanne de la bouteille de gaz propane en tournant lentement dans le sens contraire des aiguilles d'une montre.
2. Enfoncez et tournez lentement le bouton de contrôle du four dans le sens inverse des aiguilles d'une montre jusqu'à ce que vous entendiez un clic et que le brûleur s'allume. Maintenez le bouton de contrôle enfoncé quelques secondes.
3. Si le brûleur ne s'allume pas, tournez le bouton sur la position OFF, attendez 5 minutes et recommencez l'allumage.

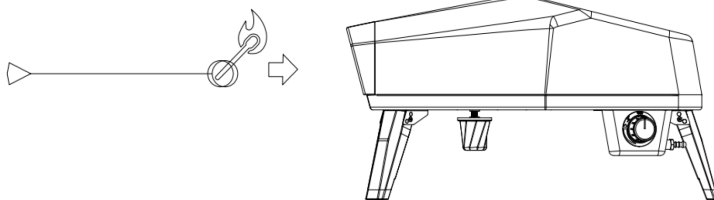


ALLUMER AVEC UNE ALLUMETTE

Si le brûleur ne s'allume pas après plusieurs tentatives, il peut être allumé avec une allumette.

1. Si vous avez déjà tenté d'allumer le brûleur à l'aide du bouton de contrôle, attendez 5 minutes que le gaz se soit dissipé.

2. Insérez une allumette dans le porte-allumette, allumez l'allumette et insérez-la par l'ouverture du four jusqu'au brûleur.
3. Poussez et tournez lentement le bouton de commande sur HI, le brûleur devrait s'allumer immédiatement.
4. Si le brûleur ne s'allume pas en quelques secondes, tournez le bouton de contrôle sur la position OFF et attendez 5 minutes avant de réessayer.



5 - SOIN / ENTRETIEN

FOUR

Stockez le four à pizza à l'abri de la lumière directe du soleil, à l'intérieur si possible et lors d'un stockage prolongé.

Le four ne doit pas être exposé à des intempéries telles que la neige, les fortes pluies et les vents violents.

Attendez que le four à pizza refroidisse complètement avant de le déplacer.

La couleur de la coque extérieure du four à pizza peut s'estomper avec le temps et l'utilisation. Cela n'affectera pas les performances.

PLAQUE DE CUISSON EN PIERRE

1. NE PAS utiliser la pierre au-dessus d'une flamme nue.
2. Évitez les changements de température extrêmes de la pierre.
NE placez PAS d'aliments congelés sur une pierre chaude.
3. La pierre est fragile et peut se casser en cas de choc ou de chute.
4. La pierre est très chaude pendant l'utilisation et reste chaude longtemps après utilisation.
5. NE PAS refroidir la pierre avec de l'eau lorsque la pierre est chaude.
6. Après avoir nettoyé la pierre avec de l'eau, veuillez la sécher avant de l'utiliser.
Cela peut être fait dans un four conventionnel à 60°C (140°F) pendant 2 heures.

6 - ANOMALIES/SOLUTIONS

ERREUR	CAUSE	SOLUTION
Le brûleur ne s'allume pas	<ol style="list-style-type: none"> 1. Pas d'arrivée de gaz 2. L'écrou de couplage et le détendeur ne sont pas bien raccordés 3. Le débit de gaz est obturé 4. Le brûleur est déconnecté de la vanne 5. Le montage est incorrect 	<ol style="list-style-type: none"> 1. Vérifiez si la bouteille de gaz est vide 2. Tournez l'écrou de couplage d'environ un demi-tour à trois quarts de tour jusqu'à l'arrêt complet. Serrez à la main, n'utilisez pas d'outils 3. Nettoyer le tube du brûleur 4. Reconnectez le brûleur et la vanne 5. Vérifiez les étapes dans les instructions de montage
Chute du débit de gaz ou flamme faible	<ol style="list-style-type: none"> 1. Il n'y a plus de gaz 	<ol style="list-style-type: none"> 1. Vérifiez s'il y a du gaz dans la bouteille de gaz 2. Fermez le bouton de contrôle du gaz, attendez 30 secondes et rallumez le four. Si les flammes sont encore faibles, fermez le bouton de contrôle du gaz et la vanne de la bouteille de gaz propane. Débranchez le détendeur. Rebranchez le détendeur et faites un test d'étanchéité. Ouvrez la vanne de la bouteille de gaz propane, attendez 30 secondes puis allumez le four.
Les flammes d'éteignent	<ol style="list-style-type: none"> 1. Vent fort ou en rafales 2. Faible niveau de gaz propane 	<ol style="list-style-type: none"> 1. Placez le four dos au vent 2. Changez la bouteille de gaz propane 3. Voir ci-dessus : « chute du débit de gaz »
Flambée / Embrasement	<ol style="list-style-type: none"> 1. Accumulation de graisse 2. Excès de graisse dans les aliments en cuisson 3. Température de cuisson 4. Excès de farine sur la surface de cuisson 	<ol style="list-style-type: none"> 1. Nettoyer le four 2. Éliminez les graisses avant la cuisson 3. Diminuez la température 4. Enlever les restes de farine de la Surface 5. Retournez la pierre
Retour de flame (feu dans le tube du brûleur)	<ol style="list-style-type: none"> 1. Le brûleur et/ou les tubes du brûleur sont bouchés 2. Chute de pression lors l'allumage 	<ol style="list-style-type: none"> 1. Fermez la vanne d'arrivée de gaz. Nettoyez les tubes et/ou le brûleur 2. Éteignez le four, assurez-vous que la vanne de la bouteille de gaz propane soit ouverte et rallumez

BELDEKO		Four à Pizza à gaz		CE		1336-24	
Modèle		DIEGO				PIN:51DO5142	
Catégorie		I3+(28-30/37) ■		I3B/P(30) □		I3B/P(37) □	
Type de gaz		Butane Propane		Butane,Propane ou ses mélanges		Butane,Propane ou ses mélanges	
Pression de gaz		28-30mbar 37mbar		30mbar		37mbar 50mbar	
Pays de destination		BE, CY, CZ, ES, FR, GB, GR, IE, IT, LT, LU, PT, SI		BG, CY, DK, EE, FI, HR, HU, IT, IS,LT, LU, MT, NL, NO, RO, SE, SI, TR		PL AT, DE, CH	
Puissance calorifique totale (maximale) (kW)		4.65 kw					
Consommation de gaz(g/h)		G30 : 338 ; G31 : 332					
Injecteur		Injecteur Principal		1.08mm		1.08mm 1.01mm 0.94mm	
▲ WARNING							
Utiliser uniquement à l'extérieur. Lire les instructions avant d'installer et d'utiliser cet appareil. Cet appareil doit être tenu à l'écart des matériaux inflammables pendant son utilisation. Avertissement : Les pièces accessibles peuvent être très chaudes. Tenir à l'écart des jeunes enfants. Ne pas déplacer l'appareil pendant son utilisation.							
Cet appareil doit être utilisé uniquement à l'intérieur. Lire les instructions avant d'installer et d'utiliser cet appareil.							

7 - SERVICE APRÈS-VENTE

Pour en savoir plus sur nos produits ou nous contacter, vous pouvez :

✓ Consulter notre site : www.beldeko.com

✓ Nous écrire à l'adresse postale suivante :

BATTENTIER MANFIL - BELDEKO


Services Consommateurs


1382 Avenue des Prés Seigneurs / 01120 DAGNEUX - FRANCE

✓ Nous appeler du lundi au vendredi de 9h00 à 17h00 au
+ 33 (0) 4 72 25 77 06

Avant de contacter le service après-vente munissez-vous des références complètes de votre appareil et de votre facture d'achat.

8 - PROTECTION DE L'ENVIRONNEMENT

Recyclez les matériaux portant le symbole 
Déposez les emballages dans les conteneurs prévus à cet effet.

Ne jeter pas les appareils portant le symbole  avec les ordures ménagères.

Ceux-ci doivent être déposés dans votre centre local de recyclage.

NOTA :

Dans le souci d'une amélioration constante de nos produits, nous nous réservons le droit d'apporter toutes modifications à leurs caractéristiques techniques, fonctionnelles ou esthétiques.

⚠ WARNING

To reduce the risk of fire, burn hazard or other injury, read this safety manual carefully and completely before using this appliance.

⚠ WARNING

Before cleaning, make sure the gas supply and control knob is in the OFF position and that the burner and oven has cooled. Failure to follow these instructions could result in fire, explosion or burn hazard which could cause property damage, personal injury or death.

⚠ WARNING

To reduce the risk of fire, burn hazard or other injury, read this safety manual carefully and completely before using this appliance.

WARNING

FOR OUTDOOR USE ONLY.

DANGER

If you smell gas:

- Shut off gas to the appliance
- Extinguish any open flame
- If odour continues, keep away from the appliance and immediately call your gas supplier or your fire department.

⚠ WARNING

- a. Keep the fuel supply hose away from any heated surface(s).
- b. The use of alcohol, prescription or non-prescription drugs may impair the consumer's ability to properly assemble or safely operate the appliance.
- c. Keep children and pets away from the appliance at all times.
- d. Do not move the appliance when in use.
- e. This appliance is not intended for and should never be used as a heater.

⚠ WARNING

Spiders and insects can nest inside the burner of the appliance and disrupt gas flow. Inspect the burner at least once a year.

⚠ WARNING

Do not store this appliance indoors unless the gas cylinder is disconnected.

 WARNING

Do not store gas cylinder in a building, garage or any other enclosed area and keep out of reach of children at all times.

 WARNING

This appliance is not intended to be installed in or on recreational vehicles and/or boats.

 WARNING

Check all gas supply fittings for leaks before each use. Do not use the appliance until all connections have been checked and do not leak.

 WARNING

Do not smoke while leak testing. Never leak test with an open flame.

 WARNING

When lighting, keep your face and hands as far away from the appliance as possible.

 WARNING

Minimum clearance from sides of unit to combustible construction is 609mm (24 inches).
Minimum clearance from back of unit to combustible construction is 914mm (36 inches).

- The parts which have been sealed by the manufacturer should not be adjusted by the user.
- When the appliance is using LPG A LPG cylinder should be used.
- The LPG cylinder size: max diameter-350mm, max height-400mm.
- The appliance is to be installed with sufficient ventilation to prevent the occurrence of unacceptable concentrations of substances harmful to health in the room in which the appliance is installed.
- The minimum distances between the appliance and adjacent walls is 0.5m.
- The hose for the appliance should not exceed 1.5m.
- The appliance should be installed in a suitably ventilated room. Permanent supply of fresh air is ensured and there is no accumulation of unburned gases.
- The gas supply tubing or hose shall comply with the national requirements in force and shall be periodically examined and replaced as necessary.
- The hose should comply with the standard EN16436. The regulator should comply with the standard EN16129.
- The hose and regulator assembly may not be provided with the appliance in some regions.
- Check and suitably clean the inside of the oven before it is lit in order to avoid the emission of fire from the oils that have accumulated during previous cooking.
- The burner outlets should be checked for obstruction during previous cooking.
- The burner outlets should be checked for obstruction and cleaned regularly with a soft wire brush.
- It is necessary to avoid obstruction and to allow for a good combustion.
- The position of the connection flexible tube so as to ensure that it is not subjected to twisting.

BEFORE LIGHTING

Inspect the gas supply hose prior to turning on the gas. If there is evidence of cut, wear or abrasion, it must be replaced prior to use.

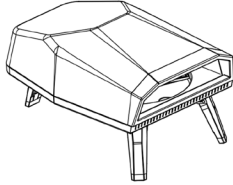
Screw the regulator onto the gas cylinder. Leak check the hose and regulator connections with a soap and water solution before lighting the appliance.

LP GAS CYLINDER WARNING

1. Do not store spare liquid propane gas cylinder under or near this appliance.
2. Never fill the cylinder beyond 80 percent capacity.
3. Liquid propane cylinder must be fitted with an OVERFILL PROTECTION DEVICE (OPD).
4. If the information above is not followed exactly, a fire resulting in death or serious injury may occur.

1 - PARTS LIST

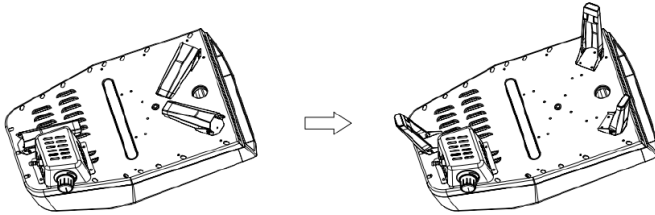
- ✓ Pizza oven Diego
- ✓ Stone baking board
- ✓ Pizza peel
- ✓ Handle
- ✓ Matches holder



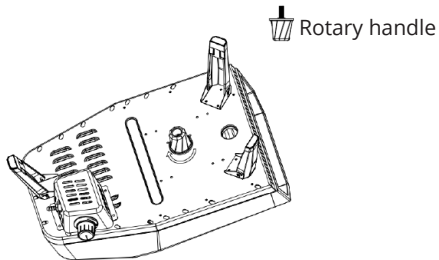
2 - INSTALLATION

Before assembly, make sure all parts are present. If any part is missing or damaged, do not attempt to assemble the appliance. Contact customer service for replacement parts.

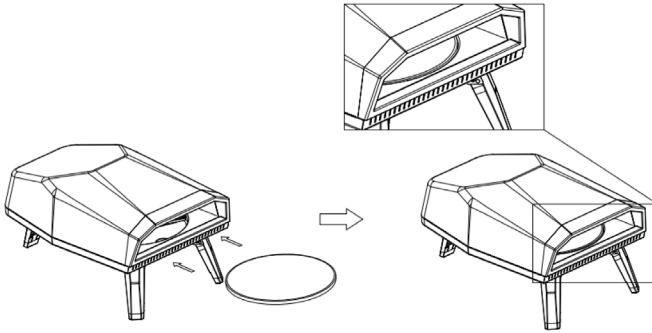
1. Open the folding legs.



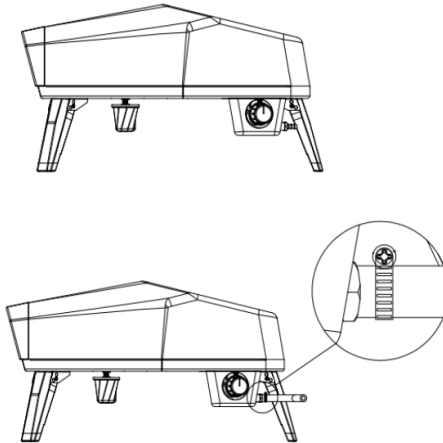
2. Tighten the Rotary handle clockwise as indicated by the arrow.



3. Insert the round pizza stone on the rotating plate in the oven.



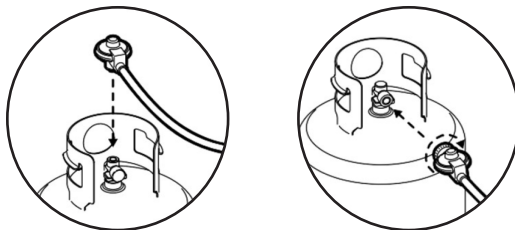
4. Connecting gas hose to the pizza oven.



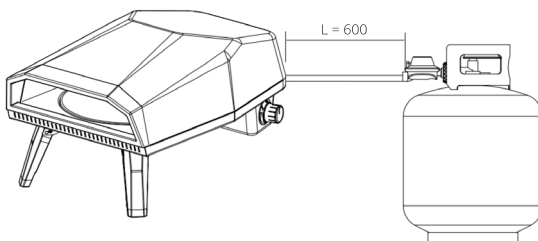
5. Connecting to gas tank.

⚠ WARNING

- Please always keep the gas bottle in upright position.
- The size for 20 lbs LP gas cylinder is 12.2 inches in diameter and 17.9 inches tall
- If the appliance is not in use, the gas must be turned off at the supply cylinder.
- The cylinder used must include a collar to protect the cylinder valve.
- The minimum distance for the appliance and the 20lb gas tank is 40 inches apart.



Distance between pizza oven and gas bottle :



PATIO GAS REGULATOR

This is a push-on gas fitting. Ensure that the black switch is in the horizontal position. Depress the button located below the black switch and press the regulator on to the tank valve until it locks into place.

POL GAS REGULATOR

This gas fitting is counterclockwise. Make sure that the tank is completely switched off and screw the regulator as far as possible into the gas tank valve.

CONNECTING THE LIQUID PROPANE GAS CYLINDER

1. To connect the liquid propane gas cylinder.
2. The cylinder valve should be in OFF position.
3. Make sure the burner valve is in OFF position.
4. Inspect the valve connections, port and regulator assembly. Remove debris and inspect the hose for damage.
5. When connecting the regulator assembly to the valve, use your hand to tighten the nut clockwise until it stops. Use of a wrench could damage the quick coupling nut and result in a hazardous situation.
6. Open the cylinder valve fully by turning the valve counterclockwise.
7. Before lighting the oven, use a soap and water solution to check all connections for leaks.
8. If a leak is found, turn the cylinder valve OFF, and do not use the oven until local liquid propane dealer can make repairs.

CONNECTING THE LIQUID PROPANE GAS CYLINDER

1. Turn the oven burner valve OFF and make sure the oven is cool.
2. Turn the liquid propane cylinder valve OFF by turning clockwise until it stops.
3. Detach the regulator assembly from the cylinder valve by turning the quick coupling nut counterclockwise.
4. Place dust cap for cylinder valve outlet whenever the cylinder is not in use.

LEAK TESTING GENERAL

Although the gas connections of the appliance are leak tested prior packing and shipment, a complete test must be performed at the installation site.

Before each use, check all the gas connections for leak testing using the procedure listed below. If the smell of gas is detected at any time, you should immediately stop using and check the entire system for leaks.

BEFORE TESTING

Make sure all packing material has been removed from the appliance. Make a solution of one part liquid detergent and one part water. You will need a spray bottle, brush or rag to apply the solution to the fittings.

TO TEST

1. Turn the burner valve OFF.
2. Turn the liquid propane cylinder valve on counterclockwise to open the valve.
3. Apply the soap solution to all gas fittings. Soap bubbles would appear where a leak is present.
4. If a leak is present, immediately turn the gas supply OFF and tighten leaky fittings.
5. Turn the gas back ON and recheck.
6. Should the gas continue to leak from any of the fittings, turn the gas supply OFF and contact customer service.

3 - OPERATING INSTRUCTIONS

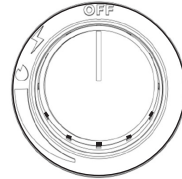
USING THE OVEN

Each burner is rated at 4.65 kW. To begin:

1. Make sure the oven has been leak tested and properly placed.
2. Remove any remaining packing material.
3. Light the burner using the LIGHTING INSTRUCTIONS below LIGHTING INSTRUCTION

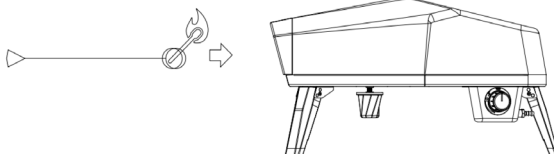
TO LIGHT THE BURNER

1. Make sure the control knob is in OFF position, and then turn the liquid propane cylinder valve ON by slowly turning counterclockwise.
2. Push in and slowly turn the control knob anticlockwise until you hear a click and the burner ignites.
3. If burner doesn't light, turn the knob OFF, wait 5 minutes and repeat the lighting.



TO LIGHT WITH A MATCH

1. If burner will not light after several attempts using the control knob, the burner may be lit with a match.
2. If you have already attempted to light the burner using the control knob, wait 5 minutes for any gas to dissipate.
3. Insert a match into the matchstick holder, ignite the match and insert through the oven opening to the burner.
4. Push and turn the control knob to HI slowly, the burner should ignite immediately.
5. If the burner does not light within seconds, turn the control knob OFF and wait 5 minutes and try again.



4 - CARE AND MAINTENANCE

Store DIEGO out of direct sunlight and indoors where possible and when storing for extended periods of time. DIEGO should not be exposed to harsh weather conditions such as snow, heavy rain and strong winds.

Wait for DIEGO to cool completely before moving

The outer shell of DIEGO may fade over time and through use. This will not affect performance.

STONE BAKING BOARD

1. DO NOT use the stone over an open flame.
2. Avoid extreme temperature change to the stone. DO NOT place frozen foods on a hot stone.
3. The stone is fragile and can break if bumped or dropped.
4. The stone is very hot during use and stays hot for a long time after use.
5. DO NOT cool the stone with water when the stone is hot.
6. After cleaning the stone with water, please dry the stone before use. This can be done in a conventional oven at 60°C (140°F) for 2 hours.

5 - TROUBLESHOOTING

Problem	Possible Cause	Prevention/Solution
Burner will not light	<ol style="list-style-type: none"> 1. No gas flow 2. Coupling nut and regulator not fully connected 3. Obstruction of gas flow 4. Disengagement of burner to valve 5. Incorrect assembly 	<ol style="list-style-type: none"> 1. Check to see if propane tank is empty 2. Turn the coupling nut about one-half to three quarters additional turn until solid stop. Tighten by hand only – do not use tools 3. Clear burner tube 4. Reengage burner and valve 5. Check steps in assembly instructions
Sudden drop in gas flow or low flame	<ol style="list-style-type: none"> 1. Out of gas 	<ol style="list-style-type: none"> 1. Check for gas in propane tank 2. Turn off gas control knob, wait 30 seconds and light oven. If flames are still low, turn off gas control knob and propane tank valve. Disconnect regulator. Reconnect regulator and leak test. Turn on propane tank valve, wait 30 seconds and then light oven.
Flames blow out	<ol style="list-style-type: none"> 1. High or gusting winds 2. Low on propane gas 	<ol style="list-style-type: none"> 1. Turn front of oven away from wind 2. Refill propane tank 3. Refer to Sudden drop in gas flow above
Flare-up	<ol style="list-style-type: none"> 1. Grease buildup 2. Excessive fat in meat 3. Excessive cooking temperature 4. Excess flour on the cooking surface 	<ol style="list-style-type: none"> 1. Clean oven 2. Trim fats from meat before cooking 3. Adjust (lower) temperature accordingly 4. Brush remnant flour from cooking surface 5. Flip stone
Flashback (fire in burner tube, roaring sound from burner)	<ol style="list-style-type: none"> 1. Burner and/or burner tubes are blocked 2. Pressure drops during ignition 	<ol style="list-style-type: none"> 1. Turn gas control knob off. Clean burner and/or burner tubes. 2. Turn off oven, ensure the tank valve is fully open (if applicable) and relight.

BELDEKO		Four à Pizza à gaz		CE		1336-24	
Model No.		DIEGO				PIN:51DO5142	
Appliance Category		I3+(28-30/37) <input checked="" type="checkbox"/>		I3B/P(30) <input type="checkbox"/>		I3B/P(37) <input type="checkbox"/>	
Type of gas		Butane <input type="checkbox"/> Propane <input type="checkbox"/>		Butane,Propane or their mixture		Butane,Propane or their mixture	
Gas Pressure		28-30mbar <input type="checkbox"/> 37mbar <input type="checkbox"/>		30mbar		37mbar	
Country of Destination		BE, CY, CZ, ES, FR, GB, GR, IE, IT, LT, LU, PT, SI		BG, CY, DK, EE, FI, HR, HU, IT, IS,LT, LU, MT, NL, NO, RO, SE, SI, TR		PL	
Total Heat Input (kW)		4.65 kw					
Gas consumption(g/h)		G30 : 338 ; G31 : 332					
Injector		Main grill		1.08mm		1.08mm	
				1.01mm		0.94mm	
⚠ WARNING							
<p>* Use outdoors only.</p> <p>* Read the instructions before using the appliance.</p> <p>* Warning: Accessible parts may be very hot. Keep away from young children.</p> <p>* This appliance must be kept away from flammable materials during use.</p> <p>* Do not move the appliance during use.</p>							
This appliance shall be installed in conformity with the current regulations and used only outdoor. Consult the instruction before installing and using this appliance.							

6 - AFTER SALES SERVICES

To learn more about our products or contact us, you can :

✓ Consult our website: www.beldeko.com


✓ Write to us at the following postal address :


BATTENTIER MANFIL - BELDEKO

Services Consommateurs

1382 Avenue des Prés Seigneurs / 01120 DAGNEUX - FRANCE

8. PROTECTION OF THE ENVIRONMENT

Recycle materials marked with the symbol 
Place the packaging in the containers provided for this purpose.

Do not dispose of devices bearing the symbol  with household waste.

These should be dropped off at your local recycling center.

NOTE:

In order to constantly improve our products, we reserve the right to make any changes to their technical, functional or aesthetic.

BELDEKO



+ 33 (0) 4 72 25 77 06



beldeko@battentier.com